

Kuusikulmainen kasvihuone

120x120x180/235cm

Asennusohje



Suosittelvat apuvälineet/työkalut kasvihuoneen kokoamiseen:

- 4 ihmistä
- Ruuviavain
- Ruuvimeisseli



Ohjeet

Lue tämä ohje huolellisesti ja säilytä se myöhempää käyttöä varten. Jokaista asennusvaihetta kuvataan seuraavaksi tarkemmin. Osien tarkat sijaintipaikat löydät piirrosten luota suurennetuista kuvista.

Huomio:

Perustus on sisälly toimitettavaan pakkaukseen.
Rakentajan tulee taata kasvihuoneen riittävä kiinnittäminen perustukseen!



Käytä käsineitä kasvihuoneen kokoamisessa. Osien reunat ja kulmat voivat olla teräviä ja kovia. Toimi varovaisesti loukkaantumisen välttämiseksi.

Varaa aikaa kasvihuoneen kokoamiseen ja suunnittele riittävästi taukoja. Kasvihuoneen kokoamiseen kuluu aikaa ja se vaatii järjestelmällistä lähestymistapaa.

Säilytä kasvihuonetta kuivassa ja hallavapaassa paikassa, jos sitä ei käytetä. Ontelolaattoja ei saa painaa tai murtaa.

Älä säilytä osia tulen ja lentävien kipinöiden lähetyvillä.

Ennen kokoamista:

Ennen kokoamisen aloittamista etsi vakaa ja tasainen paikka aluspinnaksi.

Lue kokoamisohje huolellisesti ennen kokoamista ja noudata tarkasti jokaista työvaihetta.

Tarkista, että mukana olevat osat eivät ole viallisia tai puutteellisia.

Laita kaikki kasvihuoneen osat ja tarvittavat työkalut (eivät sisälly toimitettavaan pakkaukseen) valmiiksi ennen kasvihuoneen kokoamista.

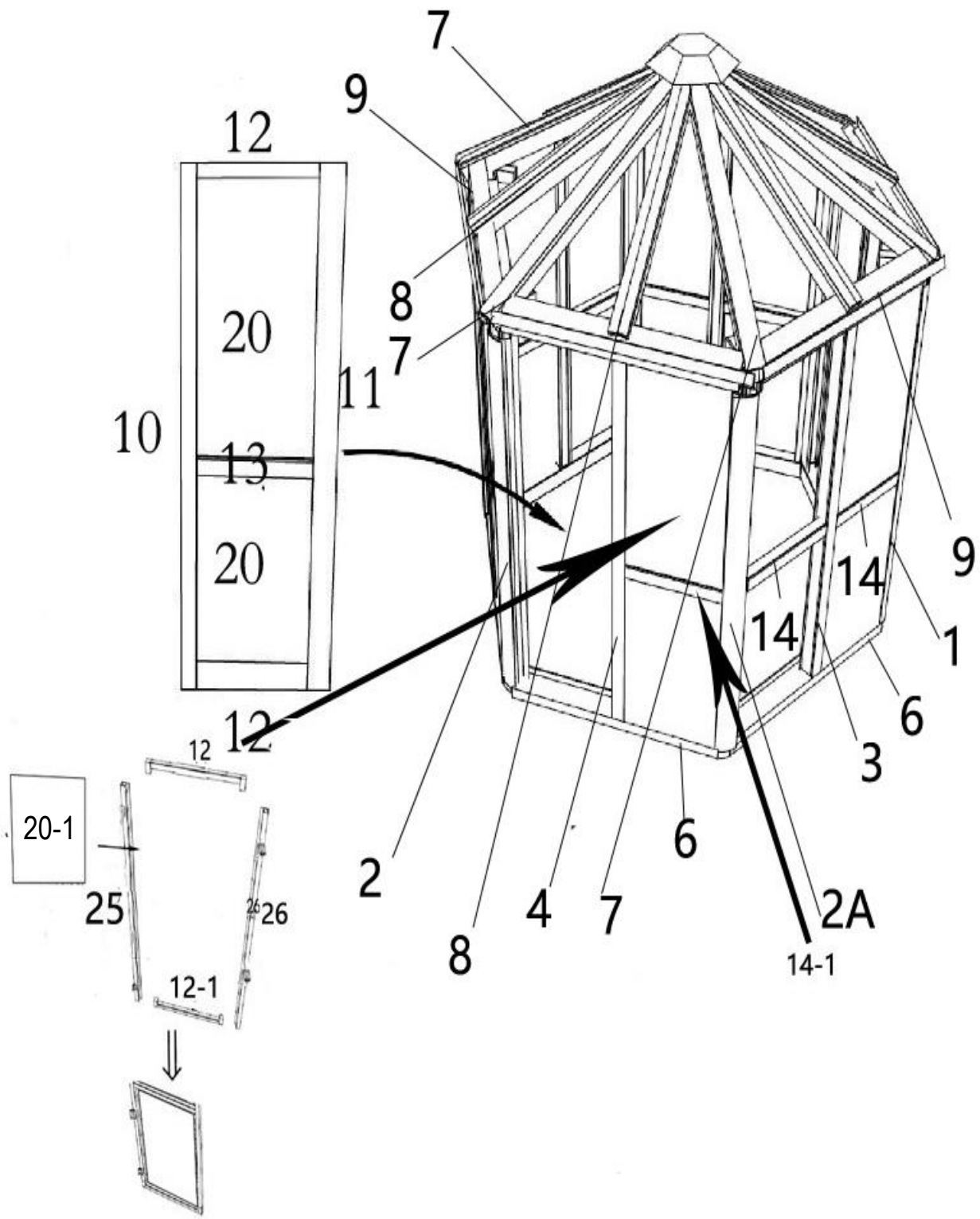
Kokoa kasvihuone ainoastaan kuivalla säällä.

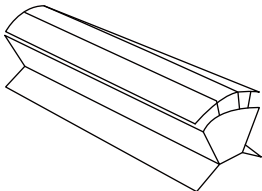
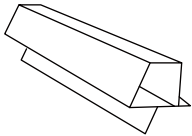
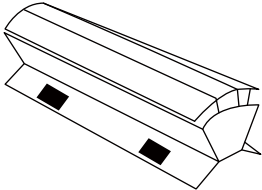
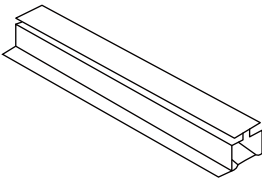
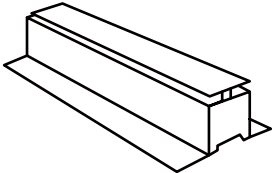
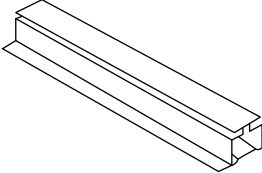
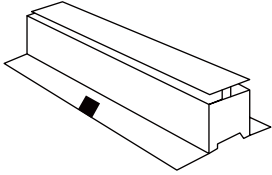
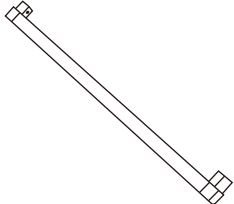
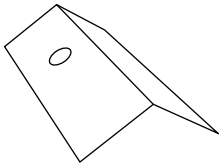
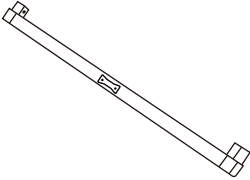
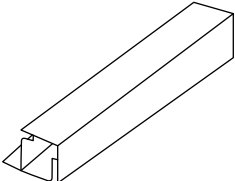
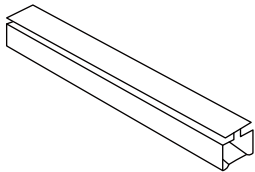
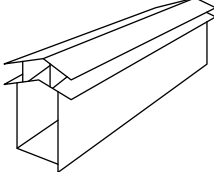
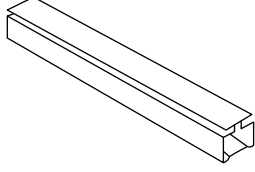
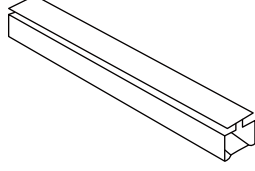
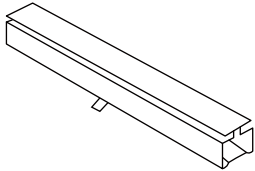
Älä asenna sitä koskaan kovalla tuulella tai huonolla säällä.

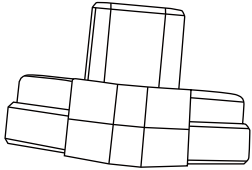
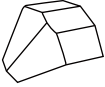
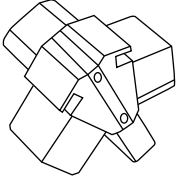
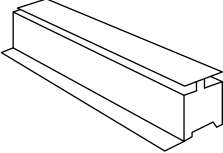
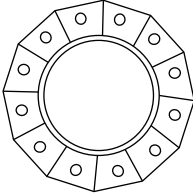
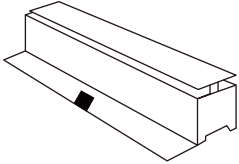
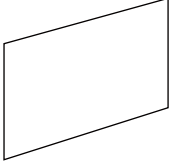
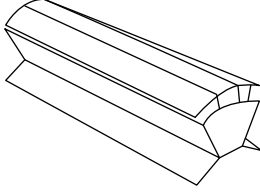
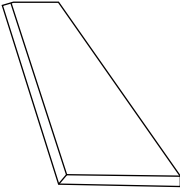
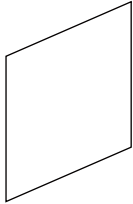
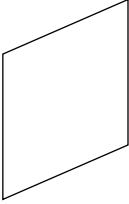
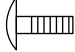
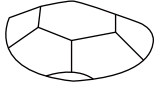
Kasvihuoneen kokoamiseen tarvitaan useampi ihminen.

Sisältö

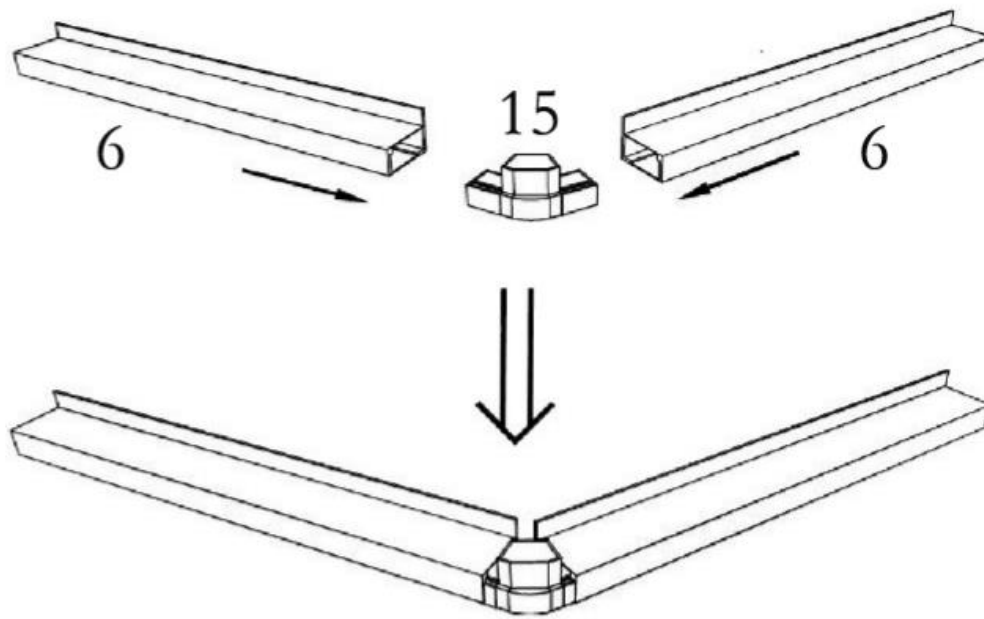
Kappale	Sivu
A: Osien sijainti/katsaus ja Osien luettelo	4-6
B: Perusrunko asennus	7
C: Sivuseinien kokoamine	8-10
D: Katonpääty ja runkoasennus	11-12
E: Ontelolaattojen asennus	12-13
F: Ovi ja kattoikkuna asennus	14-15
G: Katon asennus	16
H: Viimeistely	17



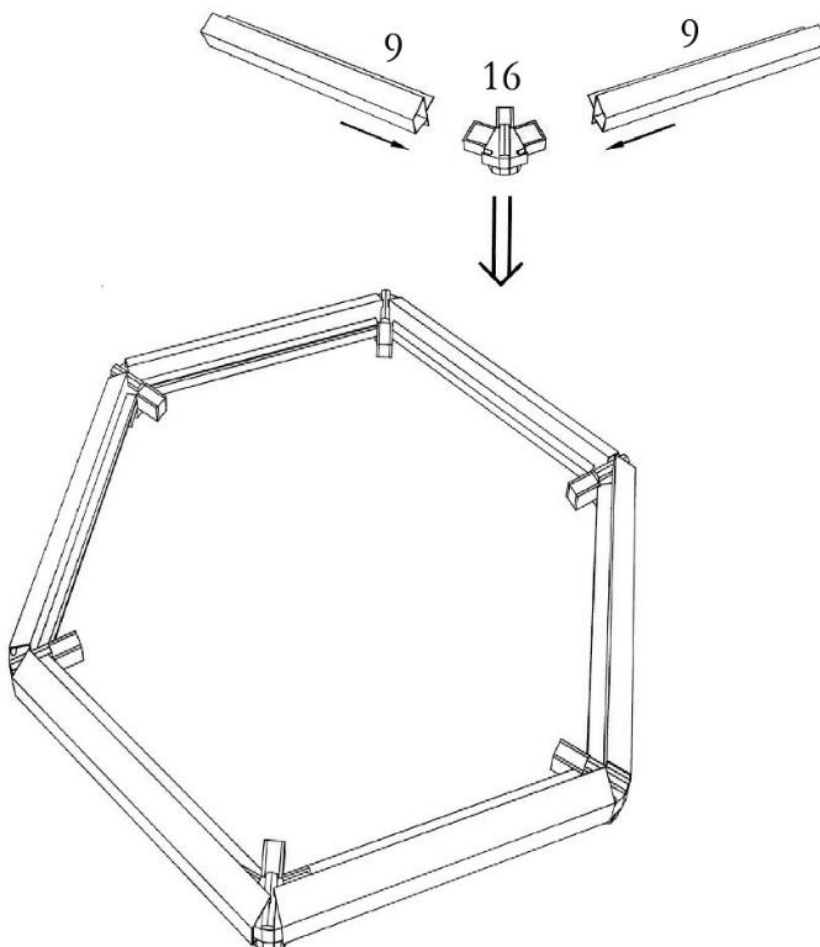
Nro.	Kuva	Kpl.	Mittä	Nro.	Kuva	Kpl.	Mittä
1		4	173	9		6	115
2		1	173	10		1	166.5
3		5	173	11		1	166.5
4		1	173	12		3	55
5		6	115	12-1		1	55
6		6	115	13		1	49.7
7		6	120	14		11	56.1
8		6	106.2	14-1		1	56.1

Nro.	Kuva	Kpl.	M ittä	Nro.	Kuva	Kpl.	Mittä
15		6		24		6	
16		6		25		1	78.5
17		1		26		1	78.5
18		21	87x57.8	2a		1	173
19		12	107x58.5				
20		2	83.7x51.3			1	81,6x51,3
21		94					
23		1					

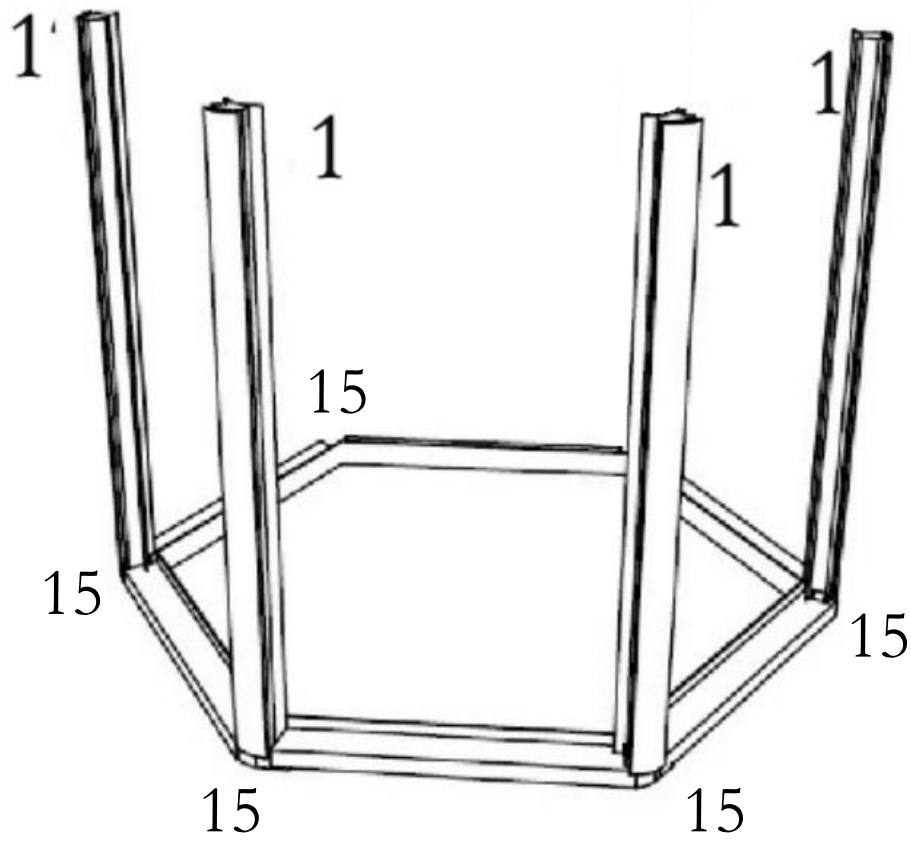
1) Kiinnitä osa 6 muovisella osalla 15, kiinnitä ruuvi 21.



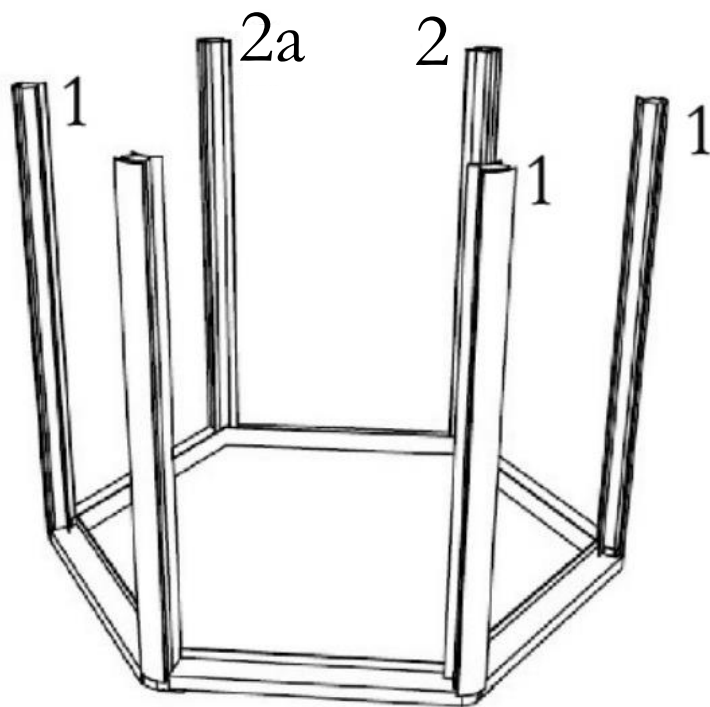
2) Kiinnitä osa 9 muovisella osalla 16, kiinnitä ruuvi 21.



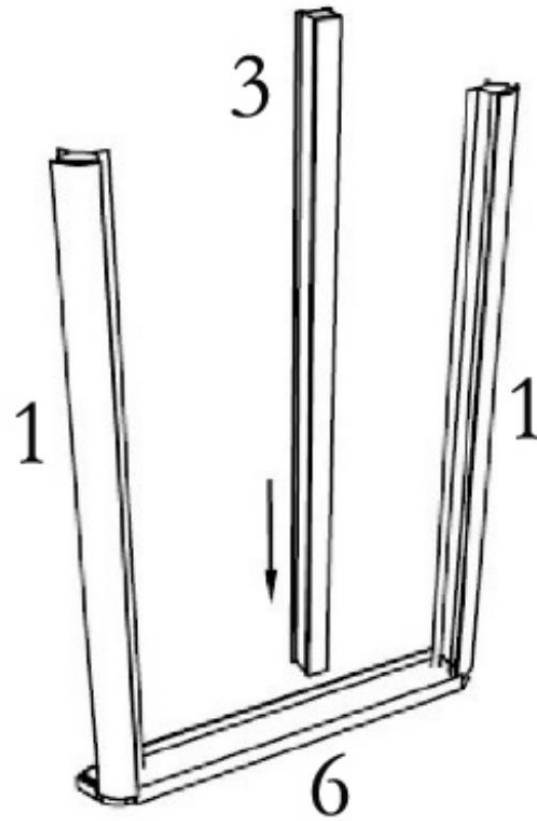
3) Kiinnitä osa 1 muovisella osalla 15, kiinnitä ruuvi 21.



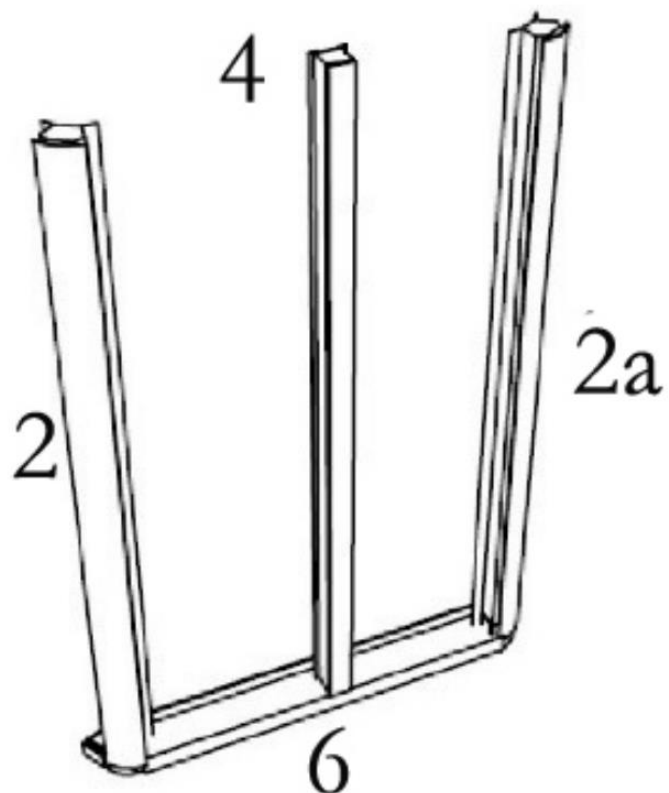
4) Kiinnitä osa 2,2a osalla 15.

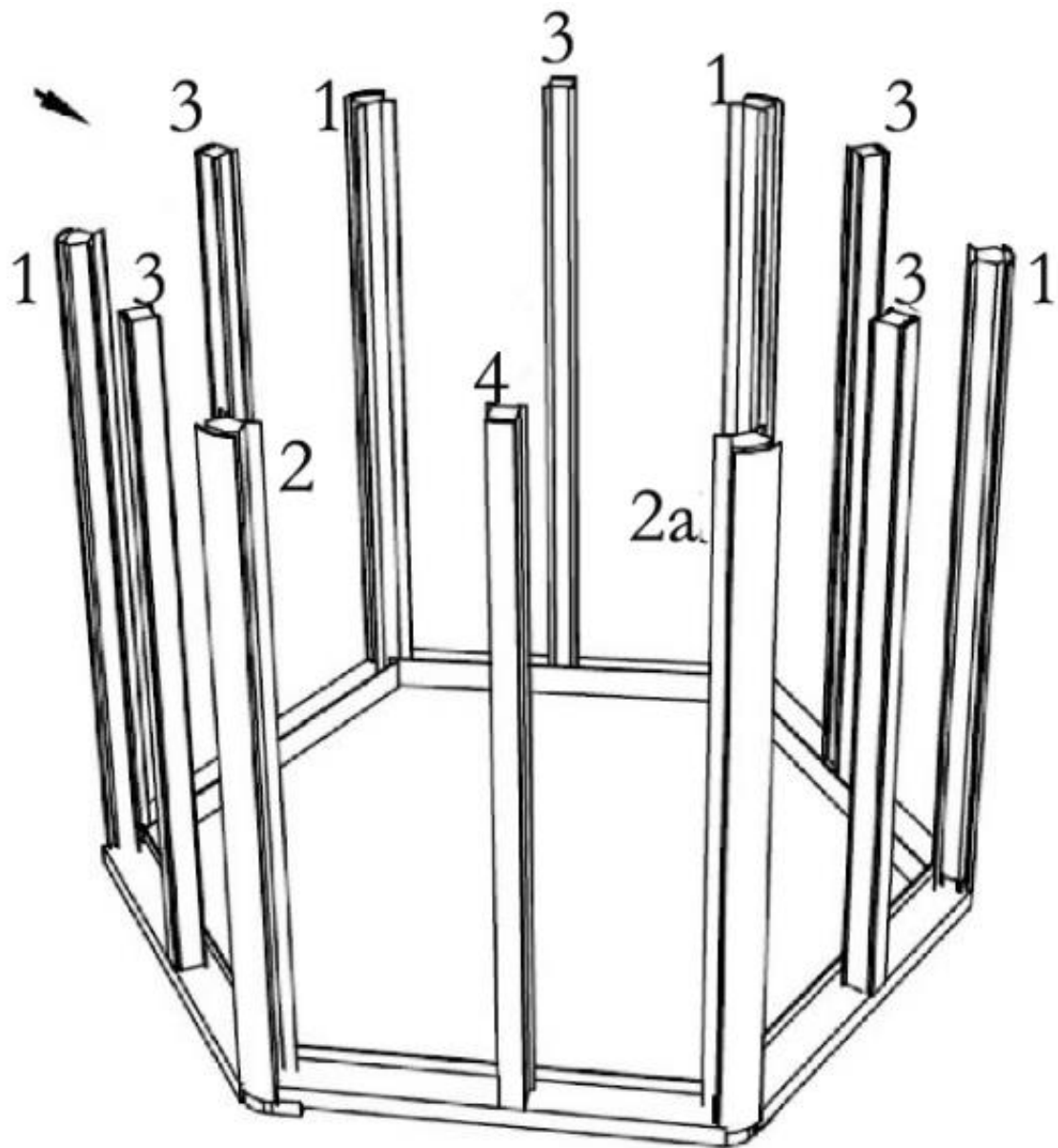


5) Kiinnitä osa 3,15 osalla 15, kiinnitä ruuvi 21.

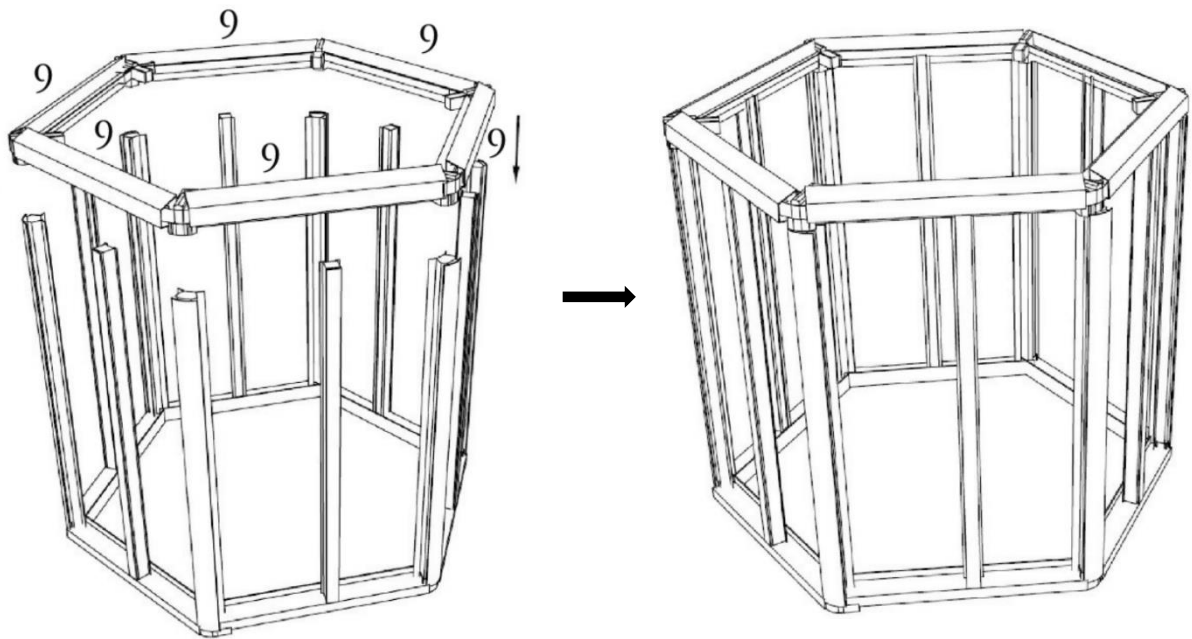


6) Kiinnitä osa 4,6 ja kiinnitä ruuvi 21.

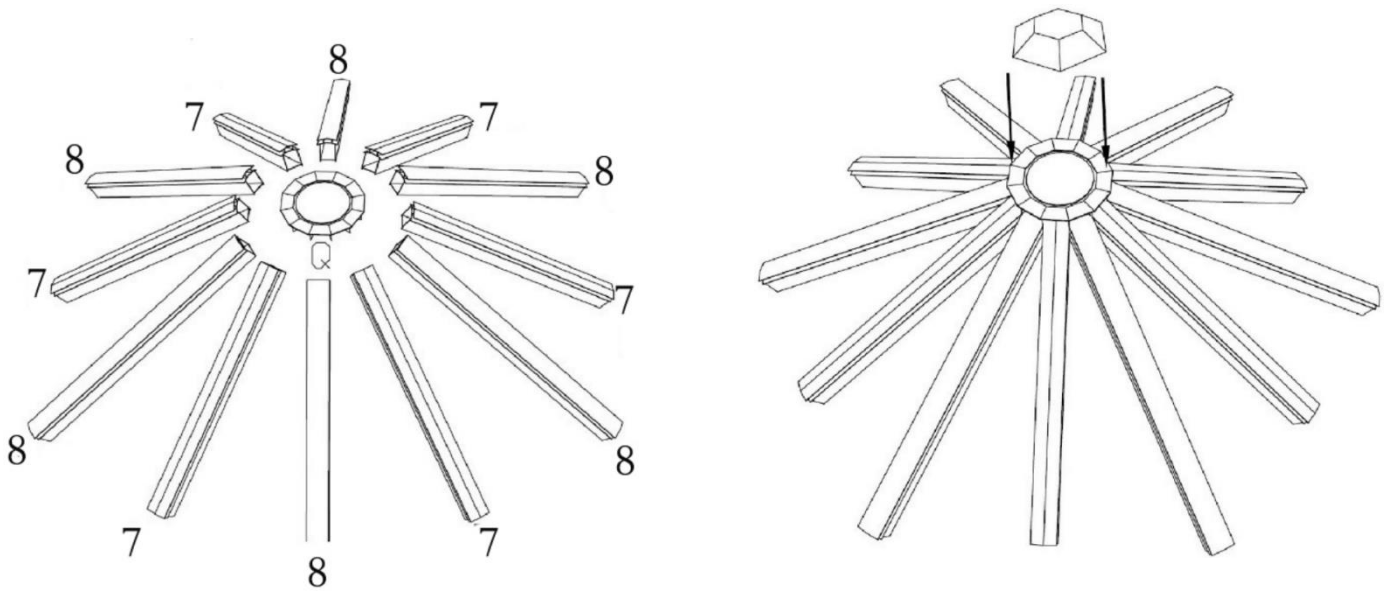




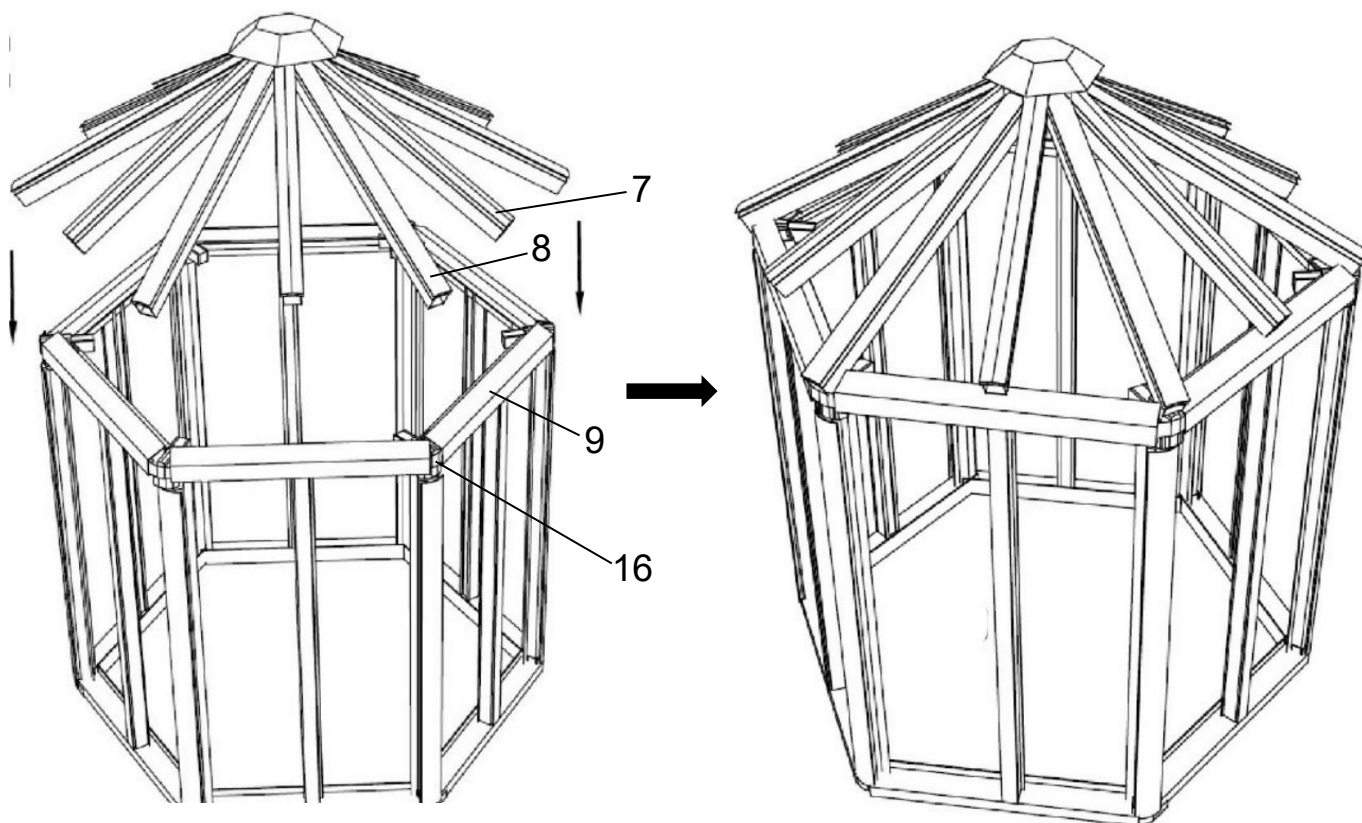
7) Kiinnitä profiili 9 ja osat 1,2 ja 2a ja 3,4. Kiinnitä ruuvi 21.



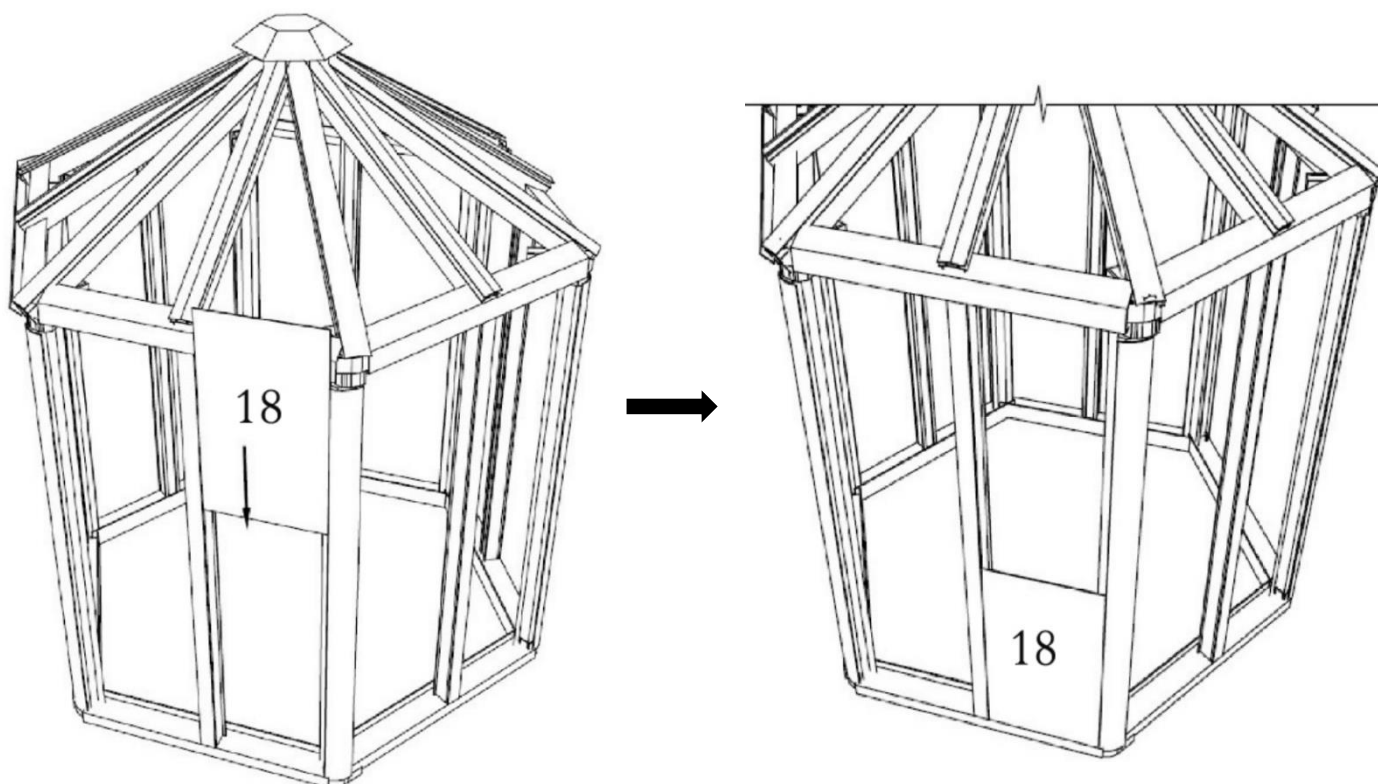
8) Kiinnitä osa 7, 8 muovisella osalla 17, kiinnitä ruuvi 21.



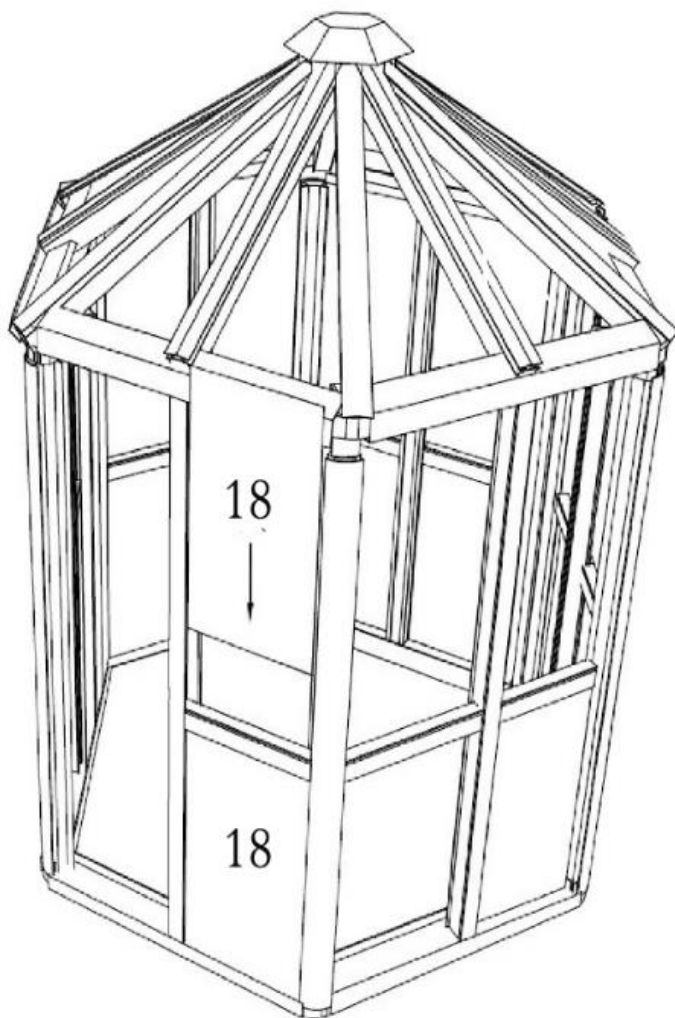
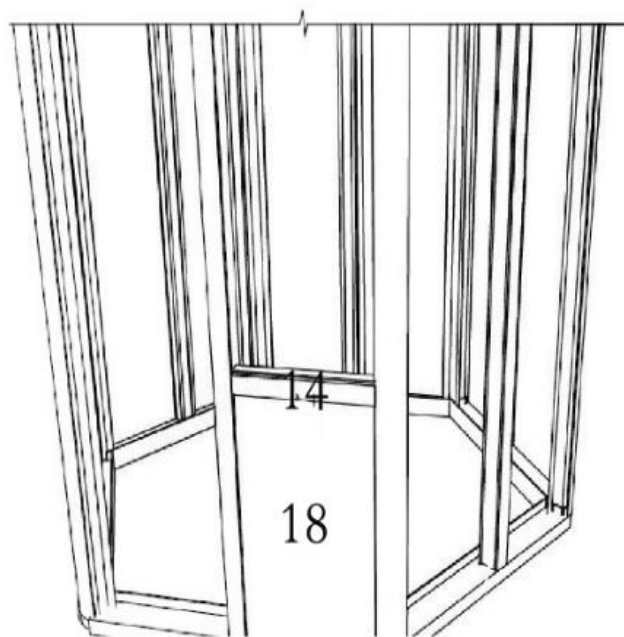
9) Kiinnitä osa 7 muovisella osalla 16, sitten osa 8 ja 9, kiinnitä ruuvi 21.



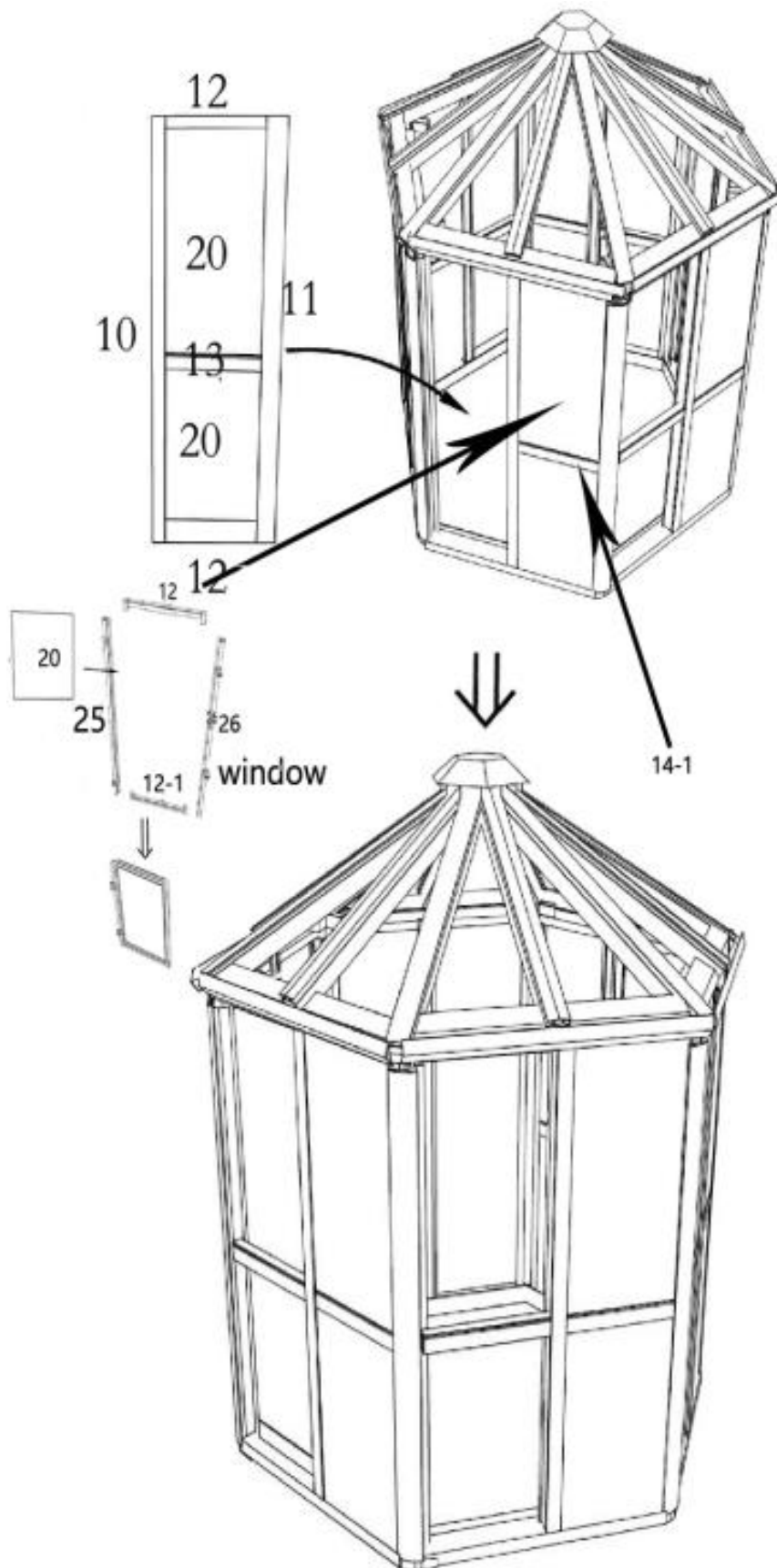
10) Laita paneeli 18 profiilien 1 ja 3 väliin.



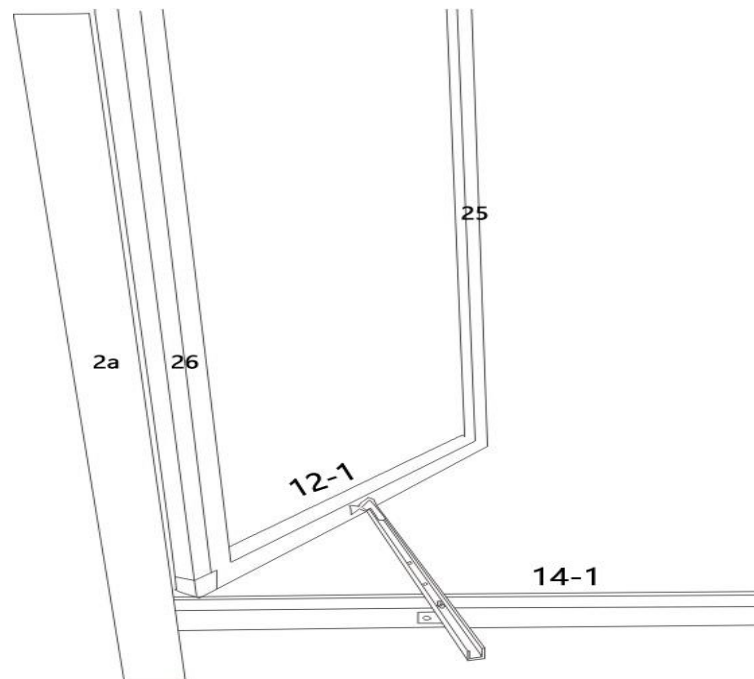
11) Laita paneeli 18 profiilien 14 väliin.



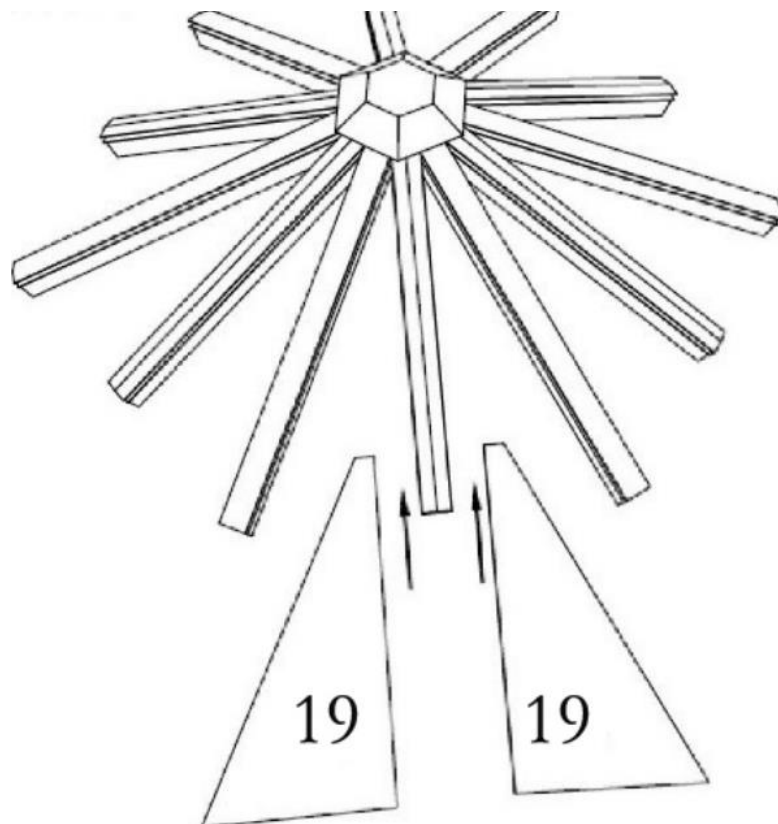
12) Yhdistä osat 12,10,11 ja 13. Laita väliin paneeli 20, kiinnitä ruuvi 21.



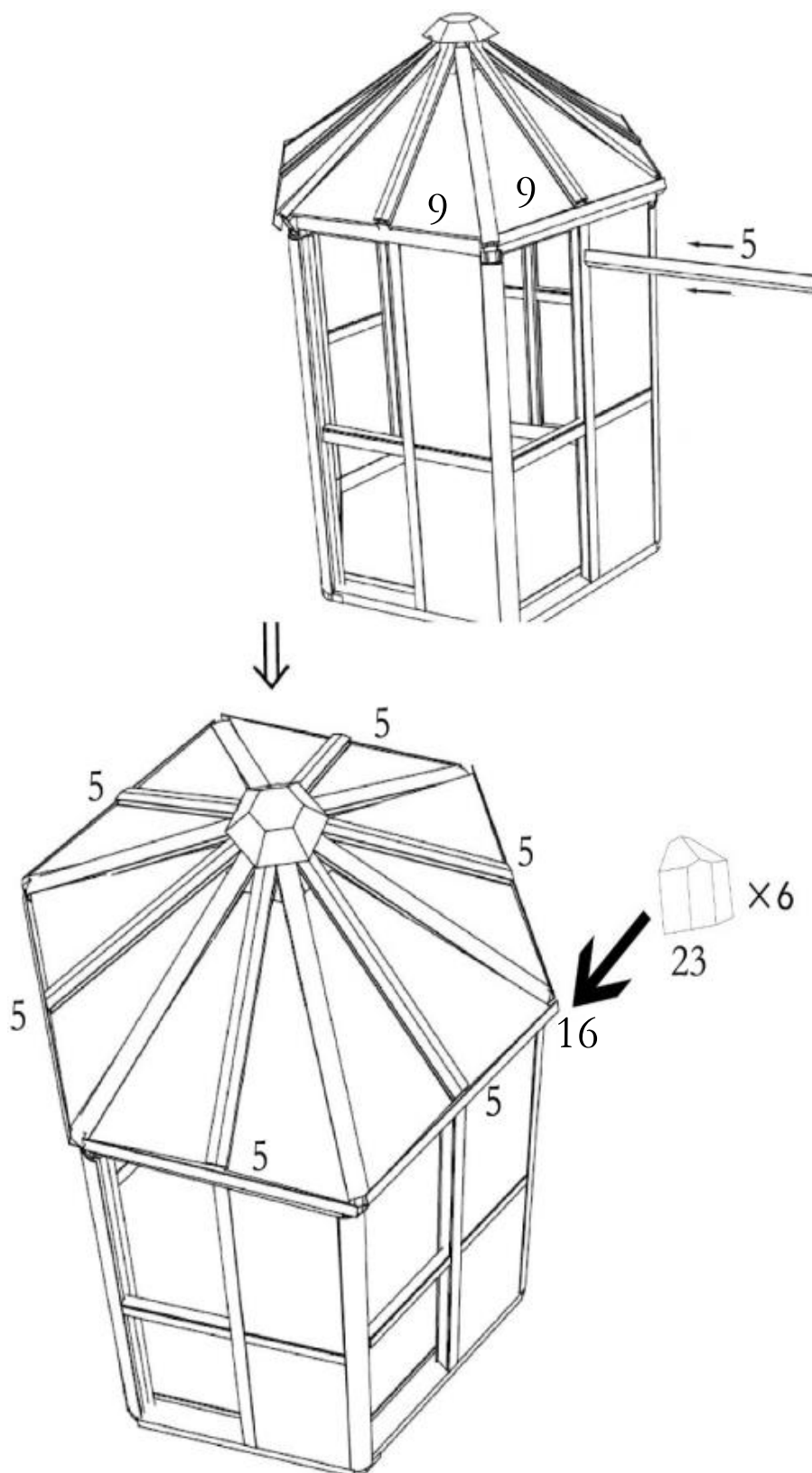
14) Yhdistä osat 12 ,25 ,26, sitten laita paneeli 20 profiilien 4 ja 2a väliin.



15) Laita paneeli 19 profiilien 7 ja 8 väliin.



16) Laita osat 9 ja 5, kiinnitä ruuvi 21.



17) Laita osat 16 ja 23.

18)Viimeistely. Tarkista, että kaikki ruuvit ovat lukittuja.

